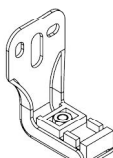
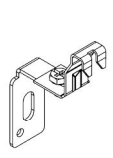




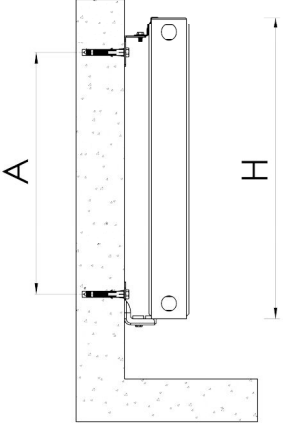
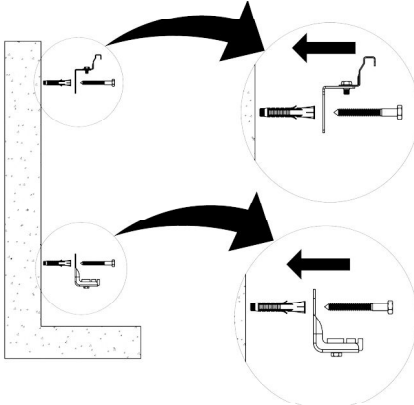
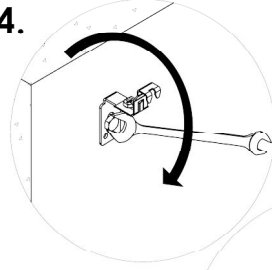


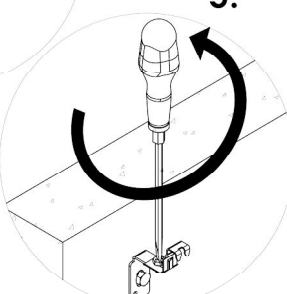
1. 2x  2x 
 3x  1x 
 4x  4x 

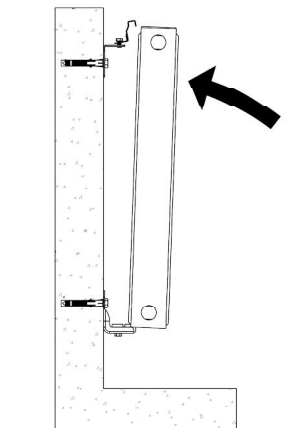
2. 

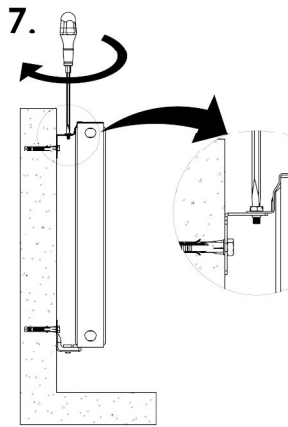
H [mm]	A [mm]
200	90
300	190
400	290
500	390
600	490
700	590
900	790

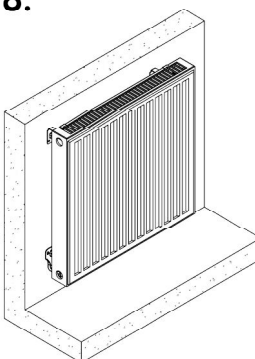
3. 


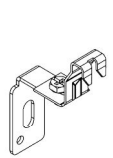


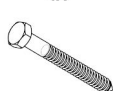

4. 

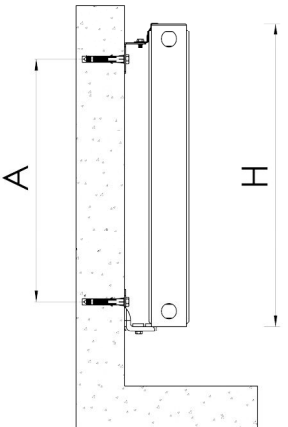
5. 

6. 

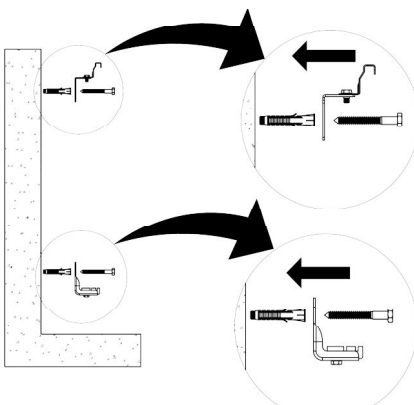
7. 

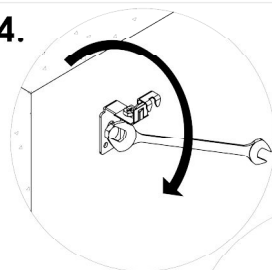
8. 

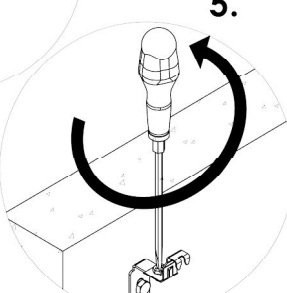
1. 2x  2x 
 3x  1x 
 4x  4x 

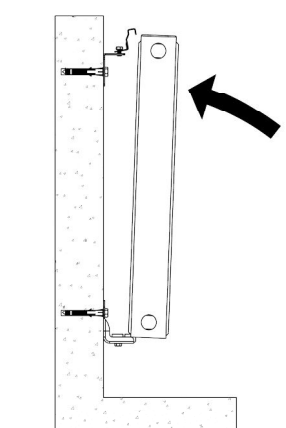
2. 

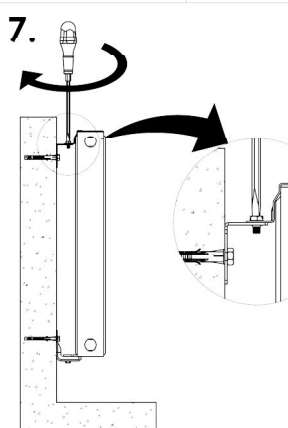
H [mm]	A [mm]
200	90
300	190
400	290
500	390
600	490
700	590
900	790

3. 

4. 

5. 

6. 

7. 

8. 